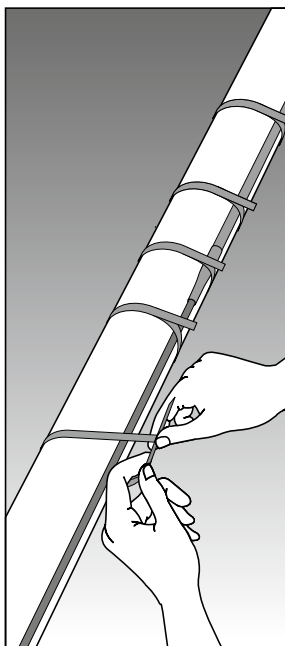


Raychem

Инструкция по
монтажу,
эксплуатации
и техническому
обслуживанию

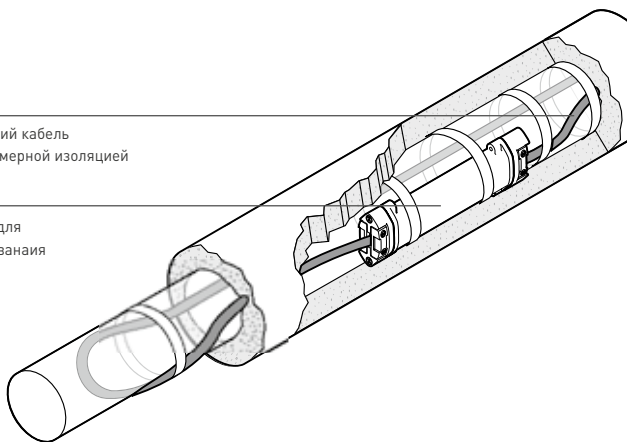
ГРЕЮЩИЕ КАБЕЛИ ПОСЛЕДОВАТЕЛЬНОГО ТИПА С
ПОСТОЯННОЙ ВЫРАБАТЫВАЕМОЙ МОЩНОСТЬЮ И
ПОЛИМЕРНОЙ ИЗОЛЯЦИЕЙ

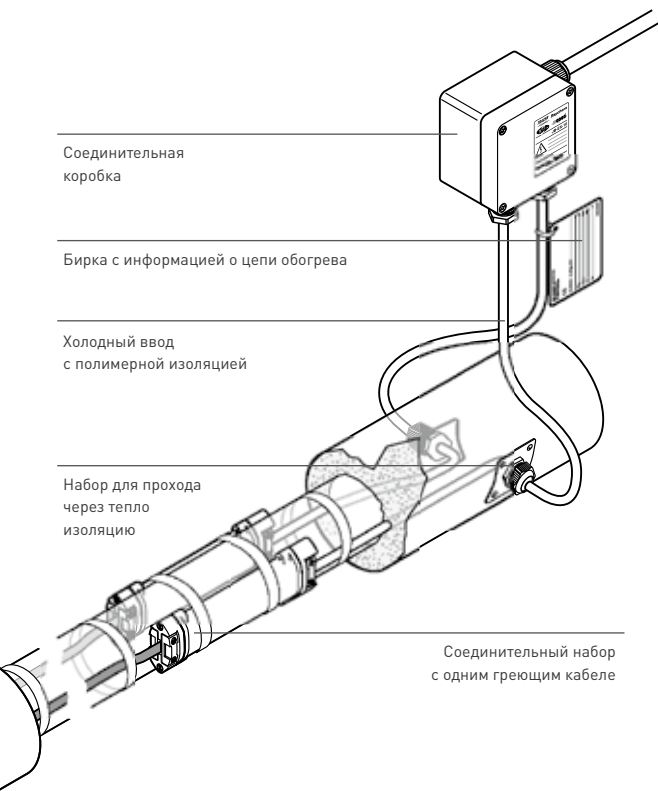


1	Общая информация	4
2	Выбор и хранение греющего кабеля	6
3	Монтаж греющего кабеля	7
4	Выбор и монтаж компонентов	15
5	Контроль и ограничение температуры	16
6	Теплоизоляция и маркировка	18
7	Электроснабжение и защита	20
8	Испытания греющего кабеля	21
9	Эксплуатация, техническое обслуживание и ремонт	21
10	Рекомендации по поиску и устранению неисправностей	23

Греющий кабель
с полимерной изоляцией

набор для
сращивания





Соединительная
коробка

Бирка с информацией о цепи обогрева

Холодный ввод
с полимерной изоляцией

Набор для прохода
через тепло
изоляцию

Соединительный набор
с одним греющим кабелем

Типичная конфигурация системы обогрева с греющими кабелями с полимерной изоляцией

1 ОБЩАЯ ИНФОРМАЦИЯ

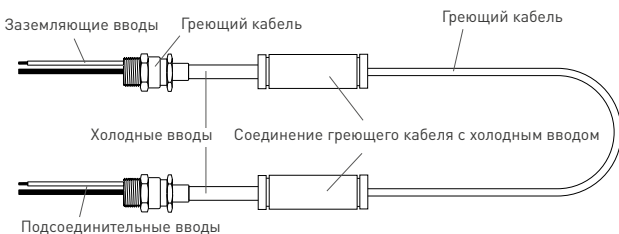
Использование руководства

Данное руководство по монтажу и техническому обслуживанию предназначено для систем электрообогрева Pentair Thermal Management на базе греющих кабелей последовательного типа для теплоизолированных трубопроводов и сосудов, и связанного с ними оборудования. В частности, оно описывает греющие кабели с постоянной вырабатываемой мощностью и полимерной изоляцией. Мощность обогрева таких систем зависит от специфики системы обогрева, в частности, от ее протяжённости и напряжения питания. В данном руководстве приведена общая информация и показаны типичные области применения и размещение греющих кабелей с полимерной изоляцией. **В любом случае, информация, представленная для конкретных проектов, будет иметь преимущество над настоящим руководством.**

Рис. 1.: Типичная конструкция кабеля с полимерной изоляцией



Рис. 2. Типичная сборка греющего кабеля с полимерной изоляцией



Для получения информации по другим областям применения систем обогрева свяжитесь с местным представительством компании Pentair Thermal Management.

⇒ Важная информация

Для действия фирменной гарантии необходимо выполнять все требования настоящего Руководства и требования инструкций, прилагаемых к монтажным комплектам. Монтаж систем обогрева должен удовлетворять всем применимым к системам электрообогрева национальным и местным нормам и требованиям, а также международным стандартам, таким как МЭК 60079.

Подключение, эксплуатация и обслуживание систем электрообогрева должно выполняться только авторизованным квалифицированным персоналом. Все работы должны контролироваться специалистами, специализирующимися на системах электрообогрева; монтаж должен выполняться с использованием подходящих инструментов, описанных в документации Pentair Thermal Management и инструкциях по монтажу.





Греющие кабели для нормальных зон

XPI-NH

Греющие кабели для взрывоопасных зон, класс 1 или 2

Специальные условия для безопасной эксплуатации во взрывоопасных зонах:

- Система обогрева произведена и класс температуры определен самим производителем или под ответственность производителя.
- Необходимо использовать только отдельно сертифицированные компоненты, указанные производителем. Эти компоненты должны соответствовать стандартам, указанным в сертификате системы РТВ 08 АТЕХ 1102Х.
- Устройства контроля температуры должны отвечать применимым требованиям функциональной безопасности.
- Необходимо соблюдать требования инструкций по эксплуатации производителя.

Номер сертификата	Код
XPI (система) РТВ 03 АТЕХ 1218 X	 II 2 G/D EEx e II T6-T2
XPI (кабель в бухтах) РТВ 03 АТЕХ 1101 U	 II 2 G/D EEx e II
FCW-T (система) BAS01ATEX2143X	 I 2 G EEx e II T6-T3
FCW-T (кабель в бухтах) BAS02ATEX2204U	 II 2 G EEx e II T6-T3

Сертификация местными сертифицирующими органами:
Свяжитесь с представительством Pentair Thermal Management.

2 ВЫБОР И ХРАНЕНИЕ ГРЕЮЩЕГО КАБЕЛЯ

Выбор подходящего греющего кабеля и компонентов системы обогрева, наиболее полно соответствующих вашим нуждам, должен производиться на основании соответствующей документации по продуктам и наиболее важных характеристикам, представленных в нижеприведённой таблице.

Таблица 1. Характеристики греющих кабелей

Тип греющего кабеля	ICW-T	XPI	SIND-HEM-68994
Макс. напряжение U0 /U (В)	300/500	450/750	450/750
Макс. допустимая температура (°C)	260	260	260
Макс. выдерживаемая температура — кратковрем. воздействие (°C)	260	300	260
Класс температуры	нет	T2-T6	T2-T6
Мин. расстояние между нитками кабеля* (мм)	20	20	20
Ударопрочность (Дж)	нет	4	4
Мин. температура монтажа (°C)	-60	-70	-60
Мин. радиус изгиба при -25°C (мм)	2,5 x Ø	2,5 x Ø (Ø < 6mm) / 6 x Ø (Ø ≥ 6mm)	25 мм (R ≥ 2,9 Ом/км) 15 мм (R < 2,9 Ом/км)
Мин. радиус изгиба при -60°C (мм)	6 x Ø	2,5 x Ø (Ø < 6mm) / 6 x Ø (Ø ≥ 6mm)	25 мм (R ≥ 2,9 Ом/км) 15 мм (R < 2,9 Ом/км)
Макс. мощность обогрева (Вт/м)	См. табл. 2 или по результатам из программ проектирования Pentair Thermal Management		
Химическая устойчивость*	Высокая	Высокая	Высокая

(*) - Пожалуйста, сверьтесь с индивидуальной таблицей характеристик греющего кабеля или свяжитесь с Pentair Thermal Management для получения более подробной информации.

Таблица 2. Типичная максимальная мощность обогрева

Поддерживаемая температура (°C)	Макс. мощность обогрева (Вт/м)	
	хороший контакт	плохой контакт
≤ 10	30	25
+ 11...30	25	20
+ 31...50	21	18
+ 51...75	18	15
+ 76...100	15	12
+ 101...125	12	10
+ 126...150	10	8
+ 151...200	8	5

Типичные макс. мощности обогрева, приведённые в табл. 2, зависят от области применения. Макс. мощность обогрева прямо зависит используемого режима регулирования и области применения. Действительные значения макс. мощности обогрева для каждого конкретного случая рассчитываются с помощью программ для проектирования Pentair Thermal Management (таких как TraceCalc Pro). Для получения более подробной информации свяжитесь с местным представительством Pentair Thermal Management.

- Следует проверить, соответствует ли номинальное напряжение питания греющего кабеля подводимому рабочему напряжению, а класс температуры греющего кабеля, предусмотренный проектом, — действительной температуре.

Изменение основных параметров проекта, таких как длина или напряжение питания греющего кабеля, ведет к изменению мощности обогрева и может потребовать перепроектирования всей системы. Для предотвращения возгорания или взрыва во взрывоопасных зонах следует убедиться, что максимальная температура оболочки греющего кабеля ниже максимальной температуры для данного температурного класса или температуры самовоспламенения газов и/или пыли во взрывоопасной зоне. Более подробная информация содержится в проектной документации (например, в отчётах **TraceCalc Pro**).

Следует убедиться, что установленные на каждый из трубопроводов/сосудов греющие кабели соответствуют проектной документации. Для выбора подходящего греющего кабеля с учетом тепловых, химических, электрических и механических особенностей места монтажа, воспользуйтесь документацией к продуктам Raychem, руководствами по проектированию или программой TraceCalc.

Хранение греющего кабеля

- Греющий кабель и компоненты должны храниться в чистом и сухом месте
- Допустимая температура при хранении от -40 до $+60^{\circ}\text{C}$
- Греющий кабель и компоненты должны быть защищены от механических повреждений и проникновения влаги

3 МОНТАЖ ГРЕЮЩЕГО КАБЕЛЯ

Предупреждение

Как и для любого электрического оборудования, работающего от высокого напряжения, повреждение греющего кабеля или компонентов системы обогрева или неправильный монтаж, способный привести к проникновению влаги в систему или её загрязнению, может вызвать замыкание, искрение и возгорание. Все неприсоединённые к чему-либо концы греющих кабелей должны быть надёжно герметизированы.

3.1 Предмонтажная проверка

Проверка проектных рекомендаций:

- Необходимо убедиться в наличии всех необходимых проектных документов, описывающих монтаж.
- Необходимо проверить проектную документацию на предмет любых специальных инструкций (например, методы крепежа, использование арматурной сетки и т.п.).
- Необходимо убедиться, что информация о взрывоопасных зонах, приведённая в проектной документации, соответствует классу зон, в которых будет монтироваться оборудование.

Проверка полученных материалов:

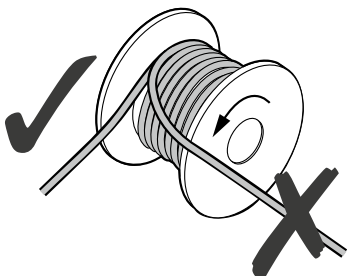
- Необходимо убедиться в отсутствии механических повреждений греющего кабеля и компонентов при транспортировке, а также в соответствии маркировки на кабелях маркировке на катушке.
- Следует проверить полученные греющие кабели и компоненты на предмет соответствия их количества и номеров по каталогу количеству и номерам, указанным в проекте системы обогрева, чтобы убедиться, что получены правильные материалы. Тип греющего кабеля и класс зоны, для которой он предназначен, обозначены на его внешней оболочке. Необходимая информация о взрывоопасной зоне и связанные с этим проектные данные для каждой отдельной цепи обогрева записаны на бирке её для взрывоопасной зоны (см. раздел 7.3).
- Необходимо измерить и записать электрическое сопротивление и сопротивление изоляции кабеля (см. раздел 8) и сравнить их с указанными в проектной документации. Проверка оборудования, подлежащего обогреву:
- Следует проверить соответствие маркировки, размеров трубопроводов/сосудов, действительных температур и свойств

3.2 Монтаж греющего кабеля

При разматывании кабеля рекомендуется:

- ▶ Использовать размоточную опору для барабана, обеспечивающую плавную размотку с небольшим натяжением.
- ▶ Избегать деформации кабеля и образования петель.
- ▶ При разматывании кабеля **следует избегать:**
 - ⊞ острых кромок;
 - ⊞ резких рывков и приложения чрезмерной силы;
 - ⊞ образования петель и перекручивания кабеля;
 - ⊞ хождения по кабелю и переезда его автотранспортом.

Рис 3. Направление разматывания кабеля



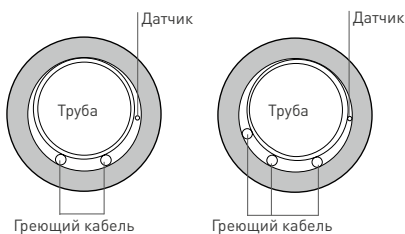
- ▶ Необходимо укладывать разматываемый кабель свободно вблизи трубопровода, чтобы избежать натяжения в районе трубных опор и другого оборудования.
- ▶ **Следует предусмотреть дополнительную длину греющего кабеля для обогрева арматуры, опор и других компонентов, как это предусмотрено проектными требованиями.**
- ▶ Необходимо оставить дополнительную длину греющего кабеля для всех точек подключения питания, сращивания

- Следует отмотать необходимую длину греющего кабеля и сделать пометку на нем (например, с помощью крепежной ленты), не отрезая его с катушки (на греющих кабелях ХРІ для удобства каждый метр нанесены отметки длины).

3.3 Рекомендации по креплению греющего кабеля

- **Не следует применять металлические крепления, изоленту или ленту из ПВХ, так как они могут повредить греющий кабель. Греющий кабель должен быть закреплён как минимум двумя витками подходящей самоклеющейся стеклотканевой ленты, металлической проволоки или с помощью крепежных хомутов с шагом 300 мм или чаще, если это необходимо. Кроме того, проектной документацией может быть предусмотрен специальный крепеж (такой, как алюминиевая лента).**
- Кабель должен быть смонтирован и закреплён таким образом, чтобы позволить кабелю двигаться при нагреве, но не позволять кабелю двигаться под действием его собственного веса. Греющий кабель в соответствии с требованиями проекта может быть смонтирован на трубе прямолинейно или в несколько параллельных ниток.
- На горизонтальных трубах греющий кабель рекомендуется крепить к нижней части трубы, но не на самый низ.

Рис. 4. Положение кабеля на трубе



Перед тем как окончательно закрепить кабель на трубе, сверьтесь с проектной документацией, особенно с ее частью, касающуюся необходимых напусков и положения соединительных коробок/контроллеров.

- При монтаже греющего кабеля на резервуары могут понадобиться специальные крепежные устройства, такие как стальные полосы с креплениями, показанные на нижеприведённом рисунке.

Рис. 5. Типичный способ монтажа греющего кабеля на большие объекты, такие как стенки резервуаров

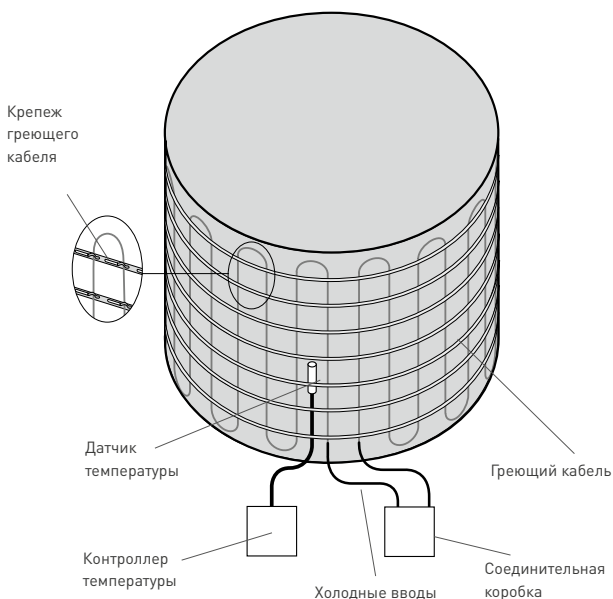
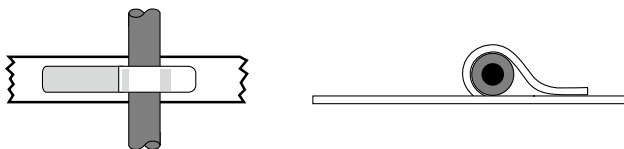


Рис. 6. Крепежное устройство: стальная полоса с креплениями



- В местах прохода кабеля через кожух теплоизоляции необходимо применять наборы для прохода через теплоизоляцию. Во всех других местах, где кабель проходит металлический лист (например, торец кожуха теплоизоляции), для защиты кабеля от повреждения необходимо использовать защитную резиновую трубку G-02.

3.4 Нарезка греющего кабеля

- Перед тем, как отрезать кабель, убедитесь, что кабель длиннее минимальной требуемой длины и учтены все дополнительные припуски.
- **Любое изменение длины цепи греющего кабеля ведет к изменению мощности обогрева и пересмотру всего проекта.**
- После того, как греющий кабель смонтирован по всей длине трубы, его можно отрезать с катушки.

3.5 Крепежная лента

GT-66. Самоклеющаяся стеклотканевая лента для крепления греющих кабелей к трубе. Не предназначена для использования с трубами из нерж. стали или при температуре монтажа ниже 5°C.

GS-54. Самоклеющаяся стеклотканевая лента для крепления греющих кабелей к трубе. Может быть использована на трубах из нержавеющей стали и допускает монтаж при температурах ниже 5°C.

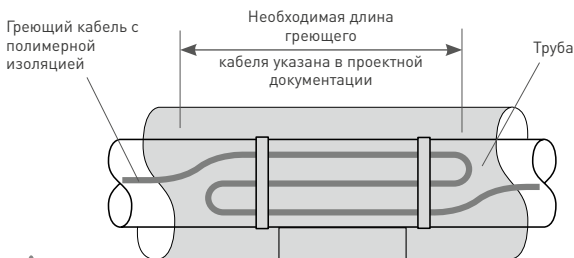
ATE-180. Алюминиевая лента для крепления кабеля на сосудах/резервуары. Подходит для всех видов поверхностей для монтажа при температуре выше 0°C.

- Для длинных прямых участков могут быть необходимы компенсационные петли во избежание дополнительной механической нагрузки на кабель при тепловой деформации. Проектной документацией могут быть также предусмотрены другие методы крепежа.

3.6 Монтаж греющего кабеля на арматуру

- Типичные способы монтажа греющего кабеля на трубную арматуру показаны в следующих подразделах.

Рис. 7. Типичный способ монтажа греющего кабеля на опорную колодку трубопровода



! Нельзя допускать пересечения или наложения греющих кабелей с полимерной изоляцией; необходимо также соблюдать минимально допустимое расстояние между нитками греющего кабеля. Более подробную информацию можно получить в проектной документации или связавшись с местным представительством Pentair Thermal Management.

Рис. 8. Типичный способ монтажа греющего кабеля на задвижку

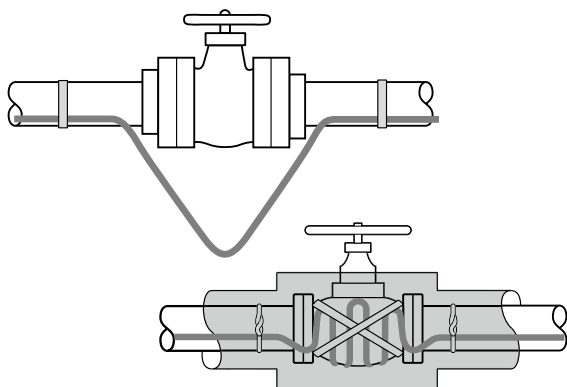


Рис. 9. Типичный способ монтажа греющего кабеля на колено

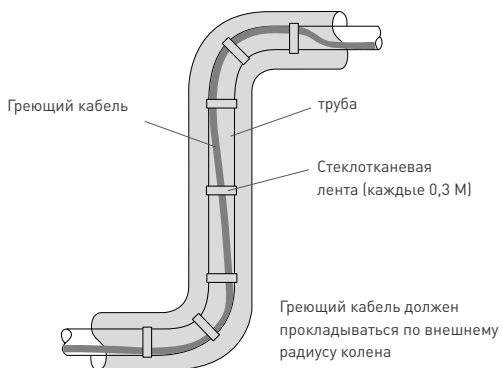
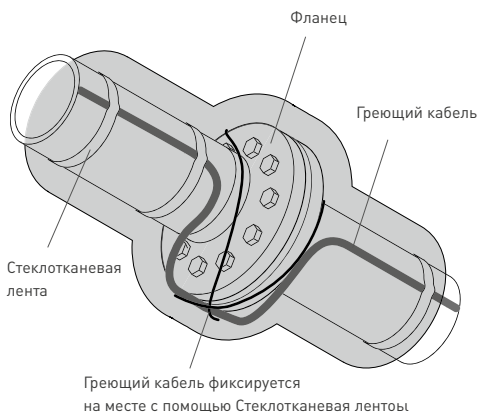


Рис. 10. Типичный способ монтажа греющего кабеля на фланец

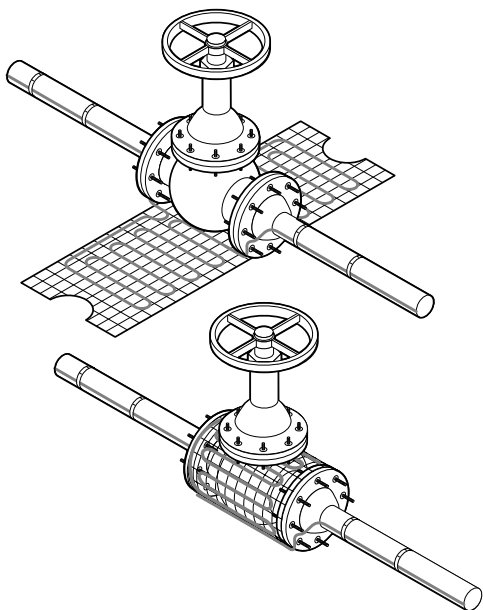


⚠ Нельзя допускать пересечения или наложения греющих кабелей с полимерной изоляцией; необходимо также соблюдать минимально допустимое расстояние между нитками греющего кабеля. Более подробную информацию можно получить в проектной документации или связавшись с местным представительством Pentair Thermal Management.

Общее замечание:

- Приведённые выше способы монтажа кабеля на арматуру обеспечивают легкость в обслуживании, поэтому рекомендуется использовать именно их. Также возможен монтаж кабеля на арматуру с помощью арматурной сетку.

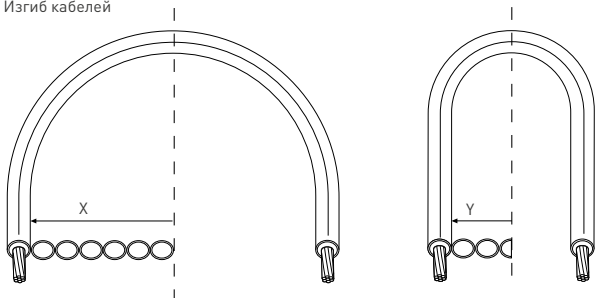
Рис. 11-12. Монтаж греющего кабеля на арматурную сетку



- Требования к обогреву трубной арматуры и трубных опор приведены в проектной документации.
- Для правильной нарезки и зачистки греющих кабелей необходимо следовать рекомендациям, приведённым в инструкциях по монтажу компонентов систем обогрева.

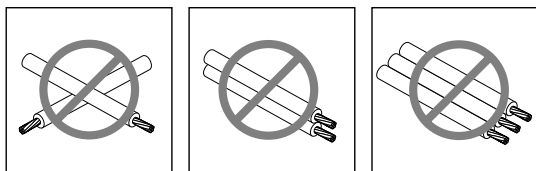
Рис. 13. Минимальный радиус изгиба греющих кабелей

Изгиб кабелей



- При монтаже необходимо соблюдать минимальный радиус изгиба греющего кабеля (см. табл. 1); необходимо также соблюдать минимально допустимое расстояние между нитками греющего кабеля. Более подробную информацию можно получить в проектной документации или связавшись с местным представительством Pentair Thermal Management.
- При монтаже кабелей с постоянной вырабатываемой мощностью убедитесь, что они не пересекаются и не накладываются, так как это может привести к перегреву и воспламенению.

Рис. 14. Минимальное расстояние между кабелями должно быть соблюдено



Минимальное расстояние между кабелями: 20 мм. Для взрывоопасных зон необходимо уточнить расстояние с помощью программ для проектирования Pentair Thermal Management, например TraceCalc Pro.

3.7 Напуски греющего кабеля

Все части системы электрообогрева, которые увеличивают площадь поверхности нормально теплоизолированной трубы/сосуда или металлические детали, проходящие сквозь теплоизоляцию (например, трубные опоры), увеличивают общие теплопотери.

Для компенсации таких дополнительных теплопотерь необходимо или увеличить общие коэффициенты запаса при расчете или добавить дополнительную длину греющего кабеля.

В таких случаях следует добавить достаточную длину кабеля, чтобы обеспечить возможность демонтажа оборудования, задвижек и т.п. («петля для техобслуживания»). Для труб, обогреваемых более чем одной ниткой греющего кабеля, необходимо сделать полный напуск для каждой из ниток кабеля на каждом элементе арматуры или трубной опоре максимально возможной длины, которую позволяет место. Вместе с тем, нельзя допускать пересечения или наложения греющих кабелей с полимерной изоляцией; необходимо также соблюдать минимально допустимое расстояние между нитками греющего кабеля. В случаях, когда нет физической возможности смонтировать весь необходимый напуск непосредственно на арматуру или опору, необходимо смонтировать избыточную длину греющего кабеля на трубу с обеих сторон элемента арматуры или опоры, или распределить дополнительную длину греющего кабеля вдоль всей длины цепи обогрева, если локальная температура укладывается в приемлемый диапазон. При необходимости свяжитесь с местным представительством Pentair Thermal Management для консультации.

Более подробная информация о необходимых напусках содержится в проектной документации Pentair Thermal Management (например, в отчётах TraceCalc Pro).

4 ВЫБОР И МОНТАЖ КОМПОНЕНТОВ

Общие замечания:

Для выбора необходимых комплектующих обратитесь к проектной документации.

Для систем электрообогрева Pentair Thermal Management необходимо применять только оригинальные комплектующие. При применении других комплектов, суррогатов компонентов теряет силу разрешение надзорных органов на использование во взрывоопасных зонах и снимается гарантия на продукт.

Необходимо точно следовать инструкциям по монтажу, прилагаемым к комплектующим, особенно в части подготовки жил греющего кабеля к подсоединению.

Перед сборкой комплектующих еще раз убедитесь, что выбранные комплектующие подходят для данного греющего кабеля и места установки (т.е. указанные в инструкции область применения и места установки соответствуют действительным).

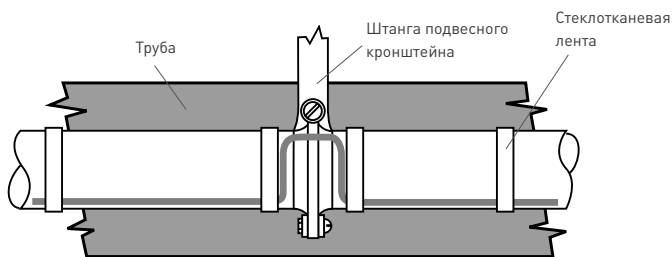
4.1 Необходимые компоненты

- Для монтажа всех компонентов системы обогрева обратитесь к соответствующим инструкциям по монтажу.
- Для каждой нитки греющего кабеля требуются:
 - набор для подвода питания и набор для прохода через теплоизоляцию;
 - концевая заделка.
- Также могут быть необходимы:
 - набор для разветвления/сращивания;
 - комплектующие (крепежные хомуты, крепежная лента, опорные кронштейны, этикетки и т.д.).

4.2 4.3. Монтаж компонентов системы обогрева

- На горизонтальных трубах следует, по мере возможности, располагать соединительные коробки под трубой.
- Соединительные коробки должны быть расположены в легкодоступных местах, но при этом не должны располагаться в местах, где существует опасность их механического повреждения.
- Для минимизации проникновения влаги соединительные коробки следует располагать таким образом, чтобы силовые и греющие кабели не выходили из коробки наверх.
- Необходимо убедиться, что заглушки на соединительных коробках подходят для зоны, в которой они используются, и надёжно установлены на свои места.
- Греющий кабель от соединительной коробки до места ввода под теплоизоляцию должен быть проложен таким образом, чтобы избежать возможного механического повреждения.
- **Не следует натягивать греющий кабель в местах его входа/ выхода из соединительных коробок и теплоизоляции.**
- Во избежание возможного повреждения необходимо проверить, что греющий кабель закреплён поверх крепежных хомутов, таких как используемые для крепления опорных кронштейнов соединительных коробок.

Рис. 15. Монтаж кабеля поверх хомутов



- Места сращивания греющего кабеля должны быть расположены исключительно в таких местах, где кабель не изгибается и не подвержен механической нагрузке.

5 КОНТРОЛЬ И ОГРАНИЧЕНИЕ ТЕМПЕРАТУРЫ

5.1 Общие правила

- ▶ Греющие кабели Pentair Thermal Management последовательного типа с полимерной изоляцией относятся к греющим кабелям с постоянной мощностью обогрева и поэтому (если специально не оговорено обратное) должны использоваться с устройствами управления температурой.
- ▶ Рекомендуемые правила, а также местные нормы могут потребовать использование дополнительного независимого ограничителя температуры. Выбор таких устройств также зависит от внешних условий (нормальная или взрывоопасная зона).
- ▶ Для ограничения температуры поверхности греющего кабеля во взрывоопасных зонах может использоваться как стабилизированный расчёт, так и термостатический контроллер с ограничителем температуры, удовлетворяющие требованиям раздела 5.8.10 стандарта EN 50019:2000 (или EN 60079-30-1).
- ▶ В случаях, когда стабилизированный расчёт **не применяется**, термостатический контроллер (термостат) в нормальных условиях обеспечивает выключение системы электрообогрева сразу по достижению заданной поддерживаемой температуры. Дополнительный независимый ограничитель температуры гарантирует, что при отказе управляющего термостата температура поверхности греющего кабеля не превысит максимально допустимой температуры для взрывоопасной зоны — ограничитель отключит систему обогрева.
Общие функции такого ограничителя включают:
 - ◁ Функция блокировки, гарантирующая, что греющий кабель останется выключенным до тех пор, пока сбой не будет ликвидирован и не будут восстановлены нормальные условия.
Сброс блокировки осуществляется вручную. Для сброса блокировки необходим инструмент (например, ключ для открытия панели или пароль для программы).
 - ◁ Значение уставки должно быть защищено от случайного изменения.
 - ◁ В случае отказа датчика ограничитель температуры должен полностью отключать систему обогрева.
 - ◁ Работа ограничителя проверена на соответствие необходимым стандартам (например, EN60730 или DIN3440 и т.п.).
- ▶ Необходимо следовать инструкциям по монтажу, поставляемым с термостатом и/или ограничителем температуры.

- Следует использовать правильную схему подключения для греющего кабеля и выбранного метода регулирования
- Уставка ограничителя должна обеспечивать условие, что максимальная температура поверхности греющего кабеля не превысит ни максимальную температуру для данного класса температуры, ни максимальную рабочую температуру греющего кабеля для данной мощности при наихудших условиях.

⊞ Предупреждение

Как и при работе с любым измеряющим температуру оборудованием, возможно искажение измеряемой температуры из-за дополнительных тепловых потерь, вызванных самим

датчиком. Это может привести к неточному измерению температуры или небезопасному срабатыванию ограничителя температуры, поэтому может потребоваться корректировка уставки.

Для получения более детальной информации о коррекции уставки ограничителя температуры, свяжитесь с Pentair Thermal Management или с производителем ограничителя.

5.2 Выбор места установки датчика термостатического контроллера

Выбор правильного места установки датчика термостатического контроллера зависит от следующих факторов (но не ограничен ими):

- Направление потока жидкости, предпочтительное расположение — в конце трубопровода.
- Влияние источников тепловых потерь, таких как трубные опоры и т.п., предпочтительное расположение: близко к источнику тепловых потерь.
- Самотяга на вертикальных трубах большого диаметра, предпочтительное расположение: нижняя часть трубы.
- Доступность для технического обслуживания, предпочтительное расположение: на уровне земли.
- Воздействие других источников тепла (солнца и т.д.), предпочтительное расположение: на холодной стороне. Более подробная информация содержится в технической документации.

5.3 Выбор места установки датчика ограничителя температуры

Датчик ограничителя температуры обычно устанавливается на греющий кабель, отделённый от трубы теплоизоляционным материалом для того, чтобы создать «искусственную точку перегрева». Выбор правильного места установки датчика температуры ограничителя температуры зависит от следующих факторов (но не ограничен ими):

- Направление потока жидкости, предпочтительное расположение — в начале трубопровода.
- Влияние источников теплопотерь, таких как трубные опоры и т.п., предпочтительное расположение: вдали от источников теплопотерь.
- Доступность для технического обслуживания, предпочтительное расположение: на уровне земли.
- Самотяга на вертикальных трубах большого диаметра, предпочтительное расположение: верхняя часть трубы.
- Воздействие других источников тепла (солнца и т.д.), предпочтительное расположение: на теплой стороне.

Более подробная информация содержится в технической документации.

6 ТЕПЛОИЗОЛЯЦИЯ И МАРКИРОВКА

6.1 Предмонтажная проверка

- Проверьте, правильно ли смонтированы греющий кабель и компоненты системы обогрева и убедитесь, что на них нет видимых повреждений (при наличии повреждений см. раздел 10).
- Перед монтажом теплоизоляции на трубопровод рекомендуется проверить сопротивление изоляции греющего кабеля (см. раздел 8).

6.2 Монтаж теплоизоляции

- Для поддержания заданной технологической температуры необходимо, чтобы теплоизоляция была правильно смонтирована и оставалась сухой.
- Необходимо убедиться, что теплоизолирована вся система трубопроводов, включая арматуру, места прохода через стены и т.п.
- Греющие кабели с полимерной изоляцией должны быть защищены от механических повреждений. Металлический защитный кожух теплоизоляции является достаточной механической защитой.

- Теплоизоляция и защитный кожух монтируются после монтажа греющего кабеля в соответствии с проектом.
- Следует проверить, не получил ли греющий кабель повреждений в ходе монтажа теплоизоляции или внешнего кожуха, например при сверлении, завинчивании винтов-саморезов и острых кромок внешнего кожуха.
- ⬅ **При использовании стабилизированного расчёта характеристики теплоизоляции (материал и толщина) должны полностью соответствовать условиям проекта в соответствии с требованиями сертификации.**
- ⬅ **Следует убедиться, что на всем протяжении трассы греющего кабеля отсутствует какой-либо изолирующий материал, препятствующий контакту греющего кабеля с обогреваемой поверхностью. Вызванное таким материалом изменение теплового потока может привести к перегреву греющего кабеля.**
- Установленную систему обогрева перед монтажом теплоизоляции рекомендуется обернуть подходящей металлической фольгой. Это особенно важно в местах, где невозможен тесный контакт греющего кабеля с обогреваемой поверхностью, таких как фланцы и задвижки: рассеивание тепла подходящей для данного температурного режима фольгой обеспечит равномерный обогрев.
Более подробная информация может содержаться в местных стандартах на теплоизоляцию.
- Необходимо убедиться, что все наборы для прохода греющего кабеля через теплоизоляцию правильно смонтированы, а в местах, где это требуется, используются защитные устройства (такие как резиновый шланг G-02).
- Следует проверить, герметизированы ли места прохода через кожух теплоизоляции всех греющих кабелей, опорных кронштейнов, капилляров термостатов и т.д.

6.3 Маркировка

- Следует прикрепить предупредительные надписи «Осторожно — электрообогрев поверхности» вдоль обогреваемой трубы (рекомендуемый интервал — 3-5 м) поочередно с обеих из сторон.
- На внешней поверхности теплоизоляции необходимо отметить местоположение компонентов системы обогрева, расположенных под теплоизоляцией.

7 ЭЛЕКТРОСНАБЖЕНИЕ И ЗАЩИТА

⇒ Не включайте смотанный или находящийся на катушке греющий кабель.

7.1 Электрозащита

Автоматы и предохранители следует подбирать в соответствии с проектной документацией и/или местной общепринятой практикой.

7.2 Защита от остаточных токов (утечки тока на землю)

Для обеспечения максимальной безопасности и защиты от возгорания необходимо использовать УЗО (устройство защитного отключения при утечках тока на землю) на 30 мА.

Если по результату проектирования получается более высокий ток утечки на землю, для устройств с регулируемым током срабатывания предпочтительный уровень тока срабатывания составляет на 30 мА выше характеристики греющего кабеля по утечке на землю, указанной производителем, или следующее доступное значение тока срабатывания для устройств с нерегулируемым током срабатывания, но максимум 300 мА. Все аспекты безопасности должны быть подтверждены.

Для греющих кабелей, устанавливаемых во взрывоопасных зонах, использование УЗО обычно является обязательным условием для их сертификации.

7.3 Маркировка цепей обогрева

При размещении греющего кабеля во взрывоопасной зоне следует убедиться, что система электрообогрева снабжена биркой с информацией о цепи обогрева (такой как CW-LAB-EX-KIT или PI-LABEL-EX), на которую ответственным монтажником должны быть нанесены проектные данные. Для заполнения можно использовать данные из проектной документации (TraceCalc Pro).

8 ИСПЫТАНИЯ ГРЕЮЩЕГО КАБЕЛЯ

⚠ ПРЕДУПРЕЖДЕНИЕ: Опасность возгорания во взрывоопасных зонах. Измерение сопротивления мегомметром может вызвать появление искр. Перед проведением испытания необходимо убедиться в отсутствии воспламеняемых паров в зоне (необходимо разрешение на проведение огневых работ).

8.1 Проверка сопротивления изоляции и электрического

сопротивления греющего кабеля

Pentair Thermal Management рекомендует выполнять проверку сопротивления изоляции:

- перед монтажом греющего кабеля;
- перед монтажом теплоизоляции;
- перед первым пуском системы;
- как часть периодического технического осмотра (см. раздел 9.2).

Перед первым пуском системы необходимо также измерить электрическое сопротивление греющего кабеля и сравнить его с указанным в проекте.

8.2 Испытание сопротивления изоляции

После завершения монтажа греющего кабеля необходимо измерить сопротивление изоляции греющего кабеля между проводниками и оплеткой (см. раздел 6.1).

Минимальное требуемое испытательное напряжение составляет 500 В пост. тока, но стандарт по системам обогрева EN60079-30 настоятельно рекомендует использовать испытательное напряжение 2500 В пост. тока. Поэтому приемочные испытания Pentair Thermal Management должны выполняться с испытательным напряжением 2500 В пост. тока, и минимальные показания должны быть не ниже 20 МОм вне зависимости от длины греющего кабеля.

Показания мегомметра для каждой из цепей обогрева должны быть занесены в монтажную ведомость (см. стр. 28).

Совет: разрядите греющий кабель перед отсоединением от мегомметра.

9 ЭКСПЛУАТАЦИЯ, ТЕХНИЧЕСКОЕ ОБСЛУЖИВАНИЕ И РЕМОНТ

⚠ ПРЕДУПРЕЖДЕНИЕ: Греющие кабели могут нагреваться до высокой температуры и вызвать ожог при прикосновении к ним. Следует избегать контакта с работающими греющими кабелями. Перед включением греющих кабелей их необходимо теплоизолировать. Все работы должны выполняться квалифицированным персоналом.

9.1 Эксплуатация греющего кабеля

- Греющий кабель не должен подвергаться воздействию температур выше максимально допустимой температуры, указанной в технических характеристиках греющего кабеля, так как это может негативно сказаться на его рабочих характеристиках.
- Для поддержания правильной температуры необходимо, чтобы теплоизоляция трубы была завершена и оставалась сухой.

9.2 Технический осмотр и обслуживание

- Визуальный осмотр: греющий кабель трубы должен регулярно проверяться на предмет отсутствия физических повреждений.
- Проверка сопротивления изоляции: необходимо регулярно проверять сопротивление изоляции системы. Необходимо проверить заранее, позволяют ли условия взрывоопасной зоны проводить проверку сопротивления изоляции; для проверки сопротивления изоляции во взрывоопасной зоне может быть необходимо разрешение на проведение огневых работ.
- При измерении сопротивления изоляции с главного электрораспределительного щитка рекомендуется проводить замер между L и PE. Также можно провести дополнительный замер между оплеткой греющего кабеля и трубой (отсоедините концы греющего кабеля).
- Проверка работоспособности систем электрозащиты: Автоматы и УЗО должны проверяться как минимум раз в год в соответствии с инструкциями производителя.
- Проверка работоспособности системы регулирования температуры: в зависимости от того, насколько для данного процесса важно точное поддержание технологической температуры и насколько критично ограничение температуры для данной взрывоопасной зоны, необходимо регулярно производить проверку работоспособности системы регулирования температуры.

- При проведении технического обслуживания и осмотра необходимо заполнять для каждой из цепей обогрева монтажную ведомость, приведённую на стр. 28.
Системы защиты от замерзания необходимо проверять ежегодно перед наступлением зимы (см. раздел 8).
Системы поддержания технологической температуры должны проверяться не реже 2 раз в год.

9.3 Ремонт и техническое обслуживание трубопроводов

- Перед началом работ необходимо изолировать цепь обогрева.
- Греющий кабель следует защитить от механических или термических повреждений при ремонте трубопровода.
- По окончании ремонта необходимо проверить монтаж греющего кабеля, восстановить теплоизоляцию (см. рекомендации в разделе 6) и проверить работоспособность систем электрозащиты.

10 РЕКОМЕНДАЦИИ ПО ПОИСКУ И УСТРАНЕНИЮ НЕИСПРАВНОСТЕЙ

⚠ ПРЕДУПРЕЖДЕНИЕ: Повреждение греющих кабелей или компонентов системы электрообогрева может привести к замыканию, искрению и возгоранию. Не включайте повреждённые греющие кабели. Повреждённый греющий кабель или концевая заделка могут быть исправлены или заменены. Замена греющего кабеля должна производиться квалифицированным персоналом.

В каждом конкретном случае следует тщательно оценить возможен ли ремонт на месте или необходима замена всего греющего кабеля.

Рекомендации по поиску и устранению неисправностей приведены на стр. 34. Если после принятия рекомендованных мер проблема не устранена, немедленно свяжитесь с местным представительством Pentair Thermal Management.

МОНТАЖНАЯ ВЕДОМОСТЬ ДЛЯ ОДНОФАЗНЫХ СИСТЕМ

Дата:

Организация:	Монтажник:
Название проекта/места монтажа:	
Имя зоны:	
Средняя темп. трубы при измерении сопротивления петли:	°C
Номер цепи обогрева:	
P & ID -но.:	
Номер схемы:	
Номер панели/автомата:	
Тип кабеля:	
Общая длина кабеля:	М

		.
--	--	---

1		
1а	Минимальное допустимое расстояние	mm
1б	Минимальный радиус изгиба	mm
1в	Датчик температуры правильно установлен на трубу и необходимая температура задана на контроллере	да:
1г	Датчик температуры ограничителя правильно установлен и ограничитель настроен в соответствии с проектом	да:

2		
2а	Испытательное напряжение при проверке сопр. изоляции	В пост. тока
2б	Сопротивление изоляции перед монтажом теплоизоляции	МОм
2в	Сопротивление кабеля	Ом
2г	Кабель покрыт алюминиевой фольгой в местах прохождения по фланцам, задвижкам, арматурной решётке	да:

3		
3а	Кабели уплотнены и защищены в местах прохода через теплоизоляцию	да:
3б	Материал теплоизоляции соответств. указанному в проекте (*1)	да:

3в Толщина теплоизоляции соответств. указанной в проекте	(*)1	мм	да:	
		каждые 5 м/на всех компонентах		
3г На кожухе смонтированы предупредительные надписи				
3д Испытательное напряжение при проверке сопр. изоляции		≥ 2500 В пост. тока	В пост. тока	
3е Сопротивление изоляции после монтажа теплоизоляции		> 20 МОм	МОм	
4				
4а Распред. коробка цепи обогрева помечена правильно да:				
4б Уставка температуры контроллера (*)1 °C С4с	(*)1	°C	°C	
4в Уставка температуры ограничителя выставлена и защищена от изменений	(*)1	°C		
4г Испытательное напряжение при проверке сопр. изоляции		≥ 2500 В пост. тока	В пост. тока	
4д Сопротивление изоляции перед пуском системы		> 20 МОм	МОм	
4е Напряжение питания в распред. коробке (*)1		В перем. тока	В перем. тока	
:				

(*)1 Значение берется из проектной документации.

Общее замечание: Необходимо соблюдать все применимые национальные и местные нормы и требования.

МОНТАЖНАЯ ВЕДОМОСТЬ ДЛЯ ТРЁХФАЗНЫХ СИСТЕМ

Дата:

Организация:		Монтажник:	
Название проекта/места монтажа:			
Имя зоны:			
Средняя темп. трубы при измерении сопротивления петли:	°C		
Номер цепи обогрева:			
P & ID -по.:			
Номер схемы:			
Номер панели/автомата:			
Тип кабеля:			
Длина первого сегмента кабеля:	M		
Длина первого сегмента кабеля:	M		
Длина первого сегмента кабеля:	M		
Схема соединения:	треугольник / звезда		вариант

(зачеркните

вариант)

1				
1а	Минимальное допустимое расстояние	(*1)	mm	
1б	Минимальный радиус изгиба	(*1)	mm	
1в	Датчик температуры правильно установлен на трубу и необходимая температура задана на контроллере		да:	
1г	Датчик температуры ограничителя правильно установлен и ограниченитель настроен в соответствии с проектом		да:	
2				
2а	Испытательное напряжение при проверке сопр. изоляции	≥ 2500 В пост. тока	В пост. тока	
2б	Сопротивление изоляции первого сегмента	> 20 МОм	МОм	
	Сопротивление изоляции второго сегмента	> 20 МОм	МОм	
	Сопротивление изоляции третьего сегмента	> 20 МОм	МОм	
2в	Сопротивление первого сегмента кабеля	Ом	Ом	
	Сопротивление второго сегмента кабеля	Ом	Ом	
	Сопротивление третьего сегмента кабеля	Ом	Ом	
2г	Кабель покрыт алюминиевой фольгой в местах прохождения по фланцам, задвижкам, арматурной решётке		да:	
3				
3а	Кабели уплотнены и защищены в местах прохода через теплоизоляцию		да:	
3б	Материал теплоизоляции соответств. указанному в проекте (*1)		да:	
3в	Толщина теплоизоляции соответств. указанной в проекте	(*1)	мм	
3г	На кожухе смонтированы предупредительные надписи	каждые 5 м/на всех компонентах	да:	

3д	Испытательное напряжение при проверке сопр. изоляции	≥ 2500 В пост. тока	В пост. тока
3е	Сопrotивление изоляции первого сегмента	> 20 МОм	МОм
	Сопrotивление изоляции второго сегмента	> 20 МОм	МОм
	Сопrotивление изоляции третьего сегмента	> 20 МОм	МОм
4			
4а	Распред. коробка цепи обогрева помечена правильно		да:
4б	Уставка температуры контроллера	°C	°C
4в	Уставка температуры ограничителя	°C	°C
4г	Испытательное напряжение при проверке сопр. изоляции	≥ 2500 В пост. тока	В пост. тока
4д	Сопrotивление изоляции первого сегмент	> 20 МОм	МОм
	Сопrotивление изоляции второго сегмента	> 20 МОм	МОм
	Сопrotивление изоляции третьего сегмента	> 20 МОм	МОм
4е	Напряжение питания в распред. коробке	3 x В пер. тока (Ф-Н)	3 x В пер. тока (Ф-Н)
		3 x В пер. тока (Ф-Н)	3 x В пер. тока (Ф-Н)
		В перем. тока	В перем. тока
:			

(*1) Значение берется из проектной документации.

Общее замечание: Необходимо соблюдать все применимые национальные и местные нормы и требования.

РЕКОМЕНДАЦИИ ПО ПОИСКУ И УСТРАНЕНИЮ НЕ

А Проблема: Срабатывает автомат электрозащиты/сгорает предохранитель

Возможные причины

1 Короткое замыкание в:

а повреждённом греющем кабеле

б месте сращивания/разветвления

в холодном вводе

2 Длина кабеля больше максимально допустимой

3 Дефект автомата электрозащиты

4 Температура пуска ниже предусмотренной проектом (только для кабелей с медными жилами)

В Проблема: Срабатывание УЗО

Возможные причины

1 Короткое замыкание на землю в:

а повреждённом греющем кабеле

б месте сращивания/разветвления

в холодном вводе

2 Проникновение влаги в:

а соединительные коробки

б места сращивания/разветвления или соединения с холодным вводом

3 Большой ток утечки на землю из-за слишком большой длины греющего и силового кабелей

4 Дефект УЗО

5 Скачки напряжения в сети питания

ИСПРАВНОСТЕЙ

Меры по устранению

1 Найти и устранить замыкание

2 Уменьшить длину кабеля или перепроектировать систему

3 Заменить автомат

- 4
- а Перепроектировать систему для более низкой темп. пуска
 - б Подогреть трубу с помощью какого-либо внешнего источника тепла, не допуская превышения температуры над максимально допустимой температурой, указанной в технических характеристиках греющего кабеля
 - в Воспользоваться системой мягкого пуска системы управления для плавного разогрева системы
-

Меры по устранению

1 Найти и устранить замыкание

2 Высушить влагу и немедленно герметизировать компонент Провести испытание сопротивления изоляции

3 Перепроектировать систему

4 Заменить УЗО

5 Перепроектировать систему распределения питания

С Возможные причины

Обогрев не работает

1 Срабатывание ограничителя температуры

2 Прекращение питания греющего кабеля:

- а** срабатывание автомата электрзащиты или УЗО
 - б** ослабление контактов клемм в соединительной коробке, плохой контакт в точке срачивания
 - в** обрыв силового кабеля (например, повреждение греющего кабеля)
-

3 Дефект контроллера температуры

D Проблема: Низкая температура трубы

Возможные причины

1 Влажная теплоизоляция

2 Неправильная уставка регулятора температуры (например, термостата)

3 Ошибка при проектировании

Примечания:

Поиск места короткого замыкания:

- 1** Произведите осмотр точек подвода питания, срачивания и концевые заделки на предмет правильности их монтажа
 - 2** Проверьте, нет ли следов повреждения кабеля:
 - а)** на задвижках, насосах, фланцах и трубных опорах.
 - б)** на участках, где проводились ремонтные работы или обслуживание.
 - 3** Проверьте, нет ли следов повреждения защитного кожуха или теплоизоляции на обогреваемом трубопроводе
-

Меры по устранению

1 Выявить причину, восстановить нормальные условия и сбросить ограничитель

2 Восстановить подачу питания:

а см. пункты А и В на стр. 34

б затянуть клеммы, заново выполнить сращивание
Замечание: если в результате плохого контакта клеммы или контакты сильно нагревались, их необходимо заменить

в найти обрыв и восстановить кабель

3 Выявить причину, заменить оборудование

Меры по устранению

1 Удалить влажную теплоизоляцию и заменить ее сухой и убедиться в ее и защищённости от атмосферных воздействий

2 Выставить правильную уставку температуры

3 Проверить расчётные условия и изменить проект, чтобы он удовлетворял требованиям Pentair Thermal Management

4 Если в результате выполнения пунктов 1, 2 и 3 место короткого замыкания не было обнаружено:
а) свяжитесь с местным представительством Pentair Thermal Management;
б) если условия позволяют это (например, греющий кабель расположен в невзрывоопасной зоне), изолируйте один участок греющего кабеля от другого, разрезая греющий кабель и проводя испытания каждой из частей (например, испытание изоляции)



WWW.PENTAIRTHERMAL.RU

РОССИЯ И ДРУГИЕ СТРАНЫ СНГ

Тел. +7 (495) 926 18 85
Факс +7 (495) 926 18 86
salesru@pentair.com

All Pentair trademarks and logos are owned by Pentair or its global affiliates. Pentair reserves the right to change specifications without prior notice.

© 2013 Pentair. All Rights Reserved.